

Note d'application - Caractéristiques techniques et connexions de l'optimiseur de puissance Série S

Historique des versions

- Version 1.3 (octobre 2021)
 - Mise à jour de la valeur de courant de court-circuit pour les S440.
- Version 1.2 (août 2021)
 - Mise à jour des optimiseurs de puissance Série S
- Version 1.1 (mars 2021)
- Version 1.0 (fév. 2021) – Version initiale

Optimiseurs de puissance Série S

Cette note d'application précise les différences entre les optimiseurs de puissance des Séries S et P. Elle explique également comment connecter l'optimiseur de puissance Série S à un module PV et comment connecter des optimiseurs de puissance Série S les uns aux autres pour former une chaîne.

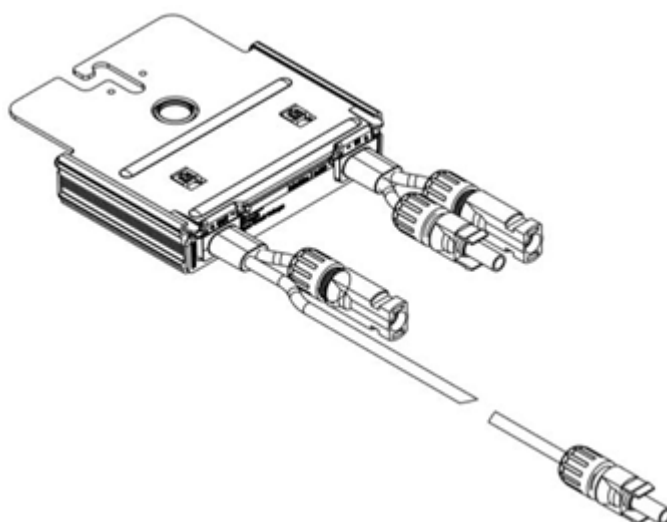


Figure 1 : Optimiseur de puissance Série S



REMARQUE

Optimiseurs de puissance Série S ayant pour référence SXXX-XXXXX.

Comparaison entre les optimiseurs de puissance S440 et P401

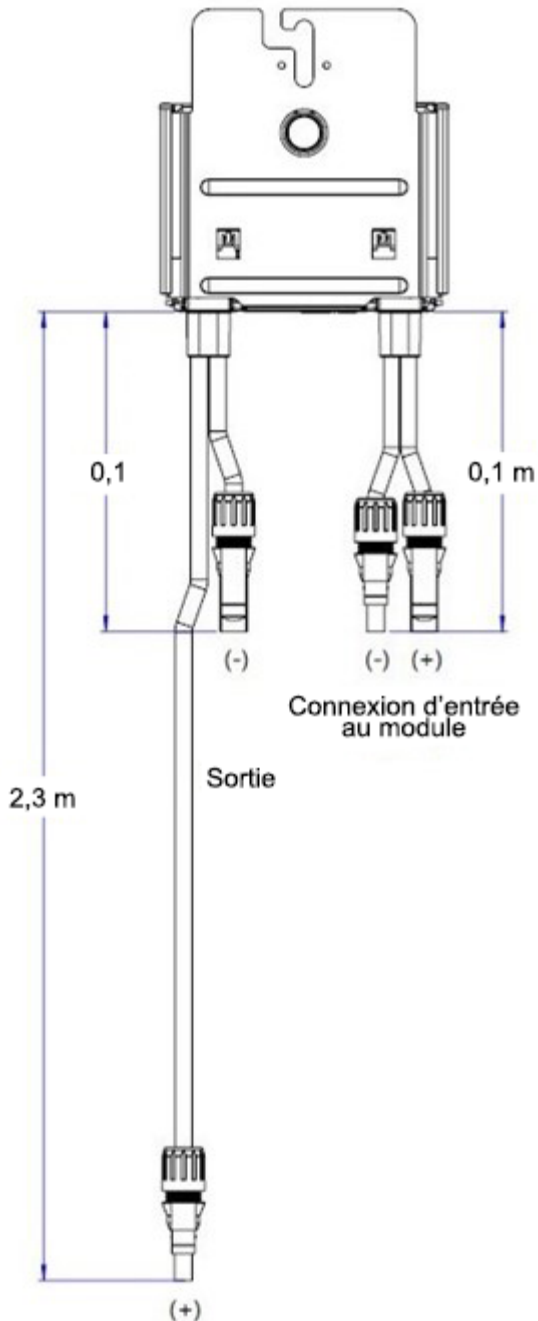
Spécification	S440	P401
Tension d'entrée maximum absolue (Voc à la température la plus basse) (Vdc)	60	60
Courant de court-circuit maximum (Isc) (Adc)	14,5	11,75
Longueur du câble d'entrée (m)	0,1	0,16
Longueur du câble de sortie (m)	(+)2,3, (-)0,1	1,2

Voir la fiche produit concernée pour connaître l'ensemble des caractéristiques techniques du S440 et du P401.

Différences entre les câbles de connexion des optimiseurs de puissance Série S et P

L'optimiseur de puissance Série S présente une amélioration par rapport à l'optimiseur de puissance Série P dans le sens où les câbles Plus et Moins du connecteur de sortie ne sont pas de la même longueur. Le câble Plus du connecteur de sortie de l'optimiseur de puissance Série S est long et le câble Moins est court. Cette disposition positionne la connexion entre les deux câbles près de l'optimiseur de puissance. Ceci évite que le connecteur pende du toit et soit exposé aux intempéries.

Câble du connecteur de l'optimiseur de puissance Série S



Câble du connecteur de l'optimiseur de puissance Série P

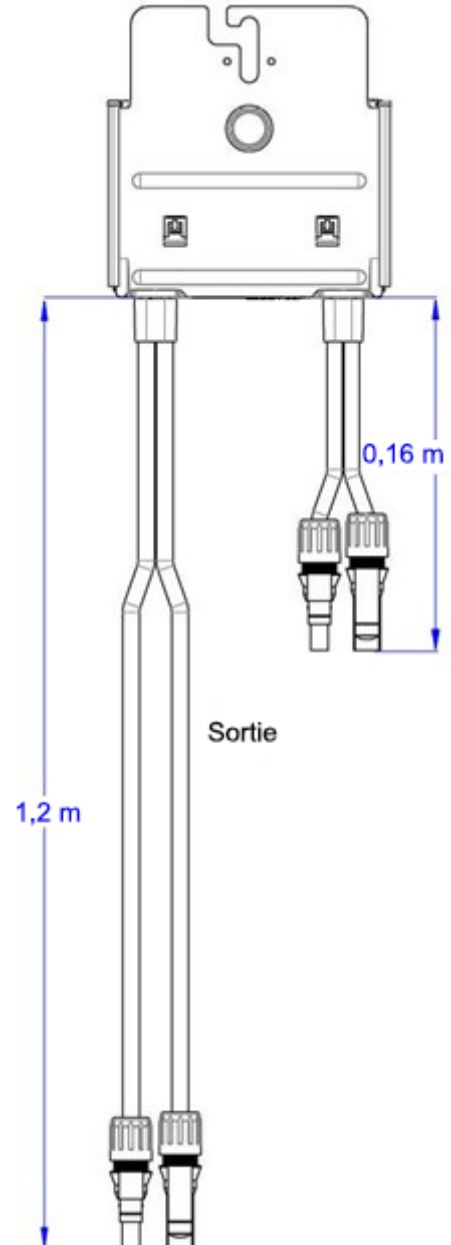


Figure 2 : Différences de longueurs entre les câbles d'entrée et de sortie des optimiseurs de puissance Série S et P.

Connexion de l'optimiseur de puissance Série S à un module PV

Connectez les optimiseurs de puissance Série S à un module PV en branchant les connecteurs de sortie du module PV aux connecteurs d'entrée de l'optimiseur de puissance en suivant les indications données dans la présente section et en vous aidant de la *Figure 2* Schéma et longueur des fils d'entrée et sortie de l'optimiseur de puissance Série S.

→ Pour connecter un optimiseur de puissance Série S à un module PV

1. Branchez le connecteur de sortie positif (+) du module au connecteur d'entrée positif (+) de l'optimiseur de puissance.
2. Branchez le connecteur de sortie négatif (-) du module au connecteur d'entrée négatif (-) de l'optimiseur de puissance.
3. Répétez les étapes de connexion pour chaque optimiseur de puissance Série S.

Connexion d'optimiseurs de puissance Série S en chaînes

Cette section explique comment connecter des optimiseurs de puissance Série S en chaînes.

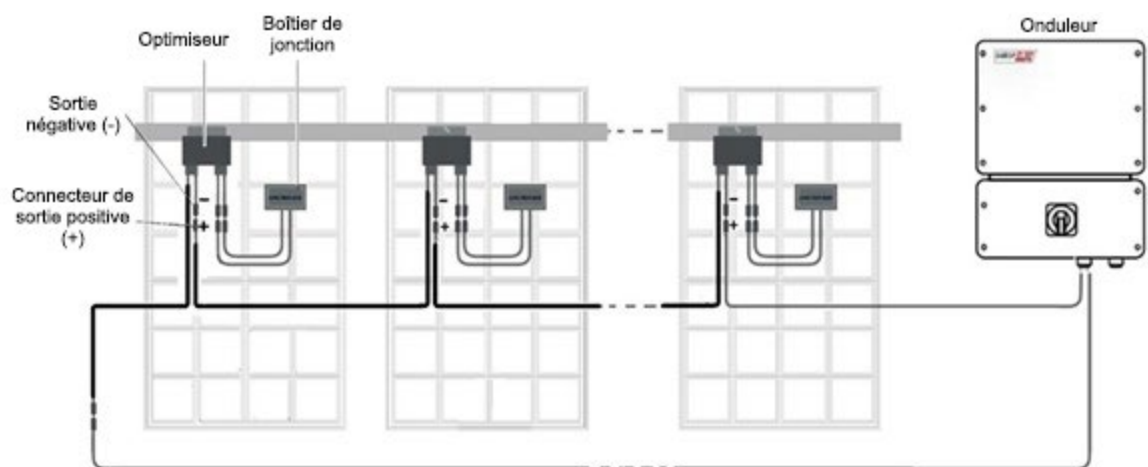
→ Pour connecter des optimiseurs de puissance Série S les uns aux autres en chaînes

1. Déployez le connecteur de sortie positif (+) du premier optimiseur de puissance vers le connecteur de sortie négatif (-) du deuxième optimiseur de puissance et insérez le connecteur de sortie positif (+) dans le connecteur de sortie négatif (-) de l'optimiseur suivant.
2. Connectez le reste des optimiseurs de puissance de la chaîne de la même manière. Pour connaître toute la procédure d'installation, consultez le manuel d'installation de l'onduleur SolarEdge.

REMARQUE



La *Figure 3* illustre le schéma de connexion en entrée entre des optimiseurs de puissance Série S et un module PV, ainsi que la connexion en sortie entre les optimiseurs de puissance d'une chaîne. Reportez-vous à l'étiquette se trouvant sur le produit pour identifier les connecteurs d'entrée et de sortie (positifs et négatifs).



REMARQUE

L'optimiseur de puissance Série S peut être installé avec des boîtiers de jonction simples et divisés.